

GISTEL – KLIMAATPROJECTEN 2018/2019/2020



Project overzicht: DE ZONNEWIJZER

- Isolatie van het dak en de buitenschil
- Leveren en plaatsen van zonnepanelen
- Relighting van de algemene delen



Project overzicht: ADMINISTRATIEF CENTRUM

- Leveren en plaatsen van een nieuwe HVAC installatie in het bestaand administratief centrum Hybride gas/warmtepomp.
- Algemene aanpak van het binnenklimaat door middel van balansventilatie

Project overzicht: Leveren en plaatsen van een offgrid – systeem in de groendienst

- Leveren en plaatsen van 2 zonnepaneelsystemen van maximum 13kWp
- Leveren en plaatsen van een batterijsysteem voor de opslag van de energie in dag regime
- Aankoop van elektrische bestelwagen en tuingereedschap voor de afname van de elektriciteit
- Optimalisatie met Smartgrid oplossing binnen de stedelijke werkhuisen.

KLIMAATPROJECT - UITVOERING

Project overzicht: DE ZONNEWIJZER (2018)

- Isolatie van het dak en de buitenschil – **Uitgevoerd in 2018**
- Leveren en plaatsen van zonnepanelen – **Uitgevoerd in 2019**
- Relighting van de algemene delen - **Uitgevoerd in 2020**
- Duurzame mobiliteit & sensibilisering – **vanaf 2018**

Project overzicht: ADMINISTRATIEF CENTRUM (2019)

- Leveren en plaatsen van een nieuwe HVAC installatie: **Planning april 2021**

Project overzicht: Leveren en plaatsen van een offgrid-systeem in de groendienst (2020)

- Leveren en plaatsen van 2 zonnepaneelsystemen van maximum 13kWp : **uitgevoerd voor 31 dec 2020**
- Leveren en plaatsen van een batterijsysteem: **Q2 2021**
- Aankoop van elektrische bestelwagen en tuingereedschap: **Q2 2021**
- Optimalisatie met smartgrid oplossing binnen de stedelijke werkhuisen. **uitvoering 2021**

KLIMAATPROJECT - subsidies

Project overzicht: DE ZONNEWIJZER, status van het dossier: opgeleverd

Isolatie van het dak en de buitenschil.

- De herstellingswerken waren reeds voorzien, in de begroting, door subsidie maatregelen vanuit provincie is er geopteerd om een groter geheel te isoleren

Leveren en plaatsen van zonnepanelen.

- Dit was in basis niet voorzien, uit klimaat/kosten baten overwegingen werd dit meegenomen met een maximum van 10 kWp teneinde een optimalisatie van het geheel verbruik te bekomen.

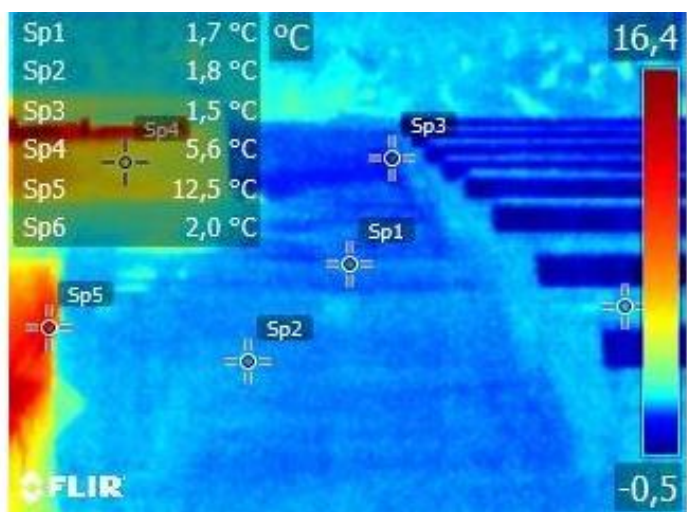
Relighting van de algemene delen

- Uit de analyse van de voorstudie bleek dat de optimalisatie in functie van CO₂ reductie oud naar nieuwe verlichting de grootse opbrengst oplevert.
- Bijkomend was ook op te merken dat de minimum eisen in basis lichtsterkte niet gehaald werden
- Door de subsidie is er geopteerd om een volledige relighting en optimalisatie uit te voeren van de volledige Zonnewijzer.

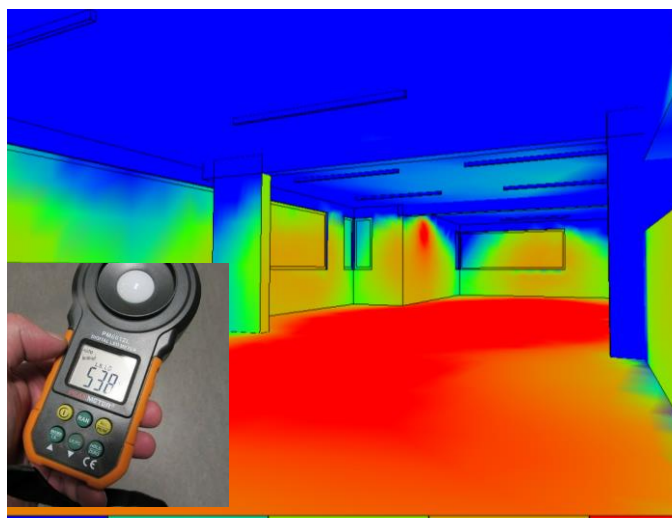
KLIMAATPROJECT - subsidies

Project overzicht: DE ZONNEWIJZER, status van het dossier: opgeleverd

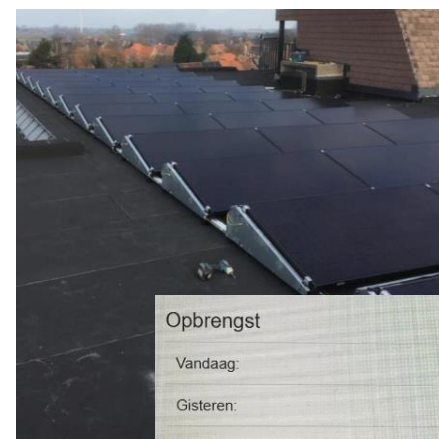
Controle metingen
van de dakisolatie na plaatsing 12/20



Controle van de licht metingen
van de verlichting na plaatsing



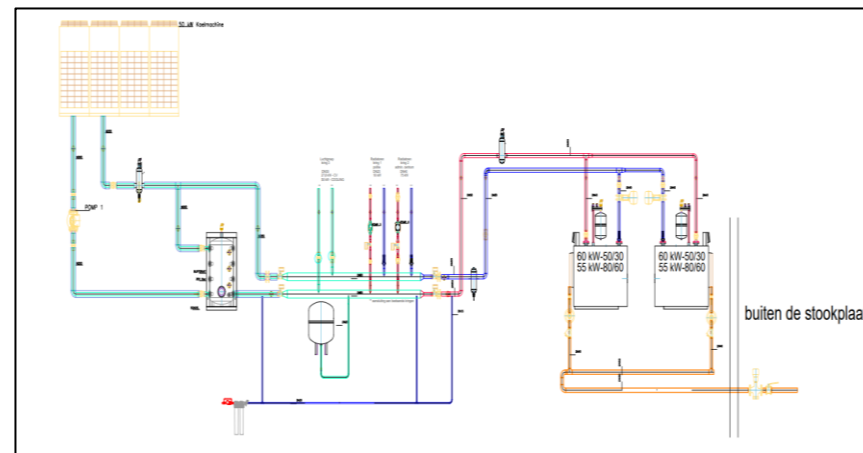
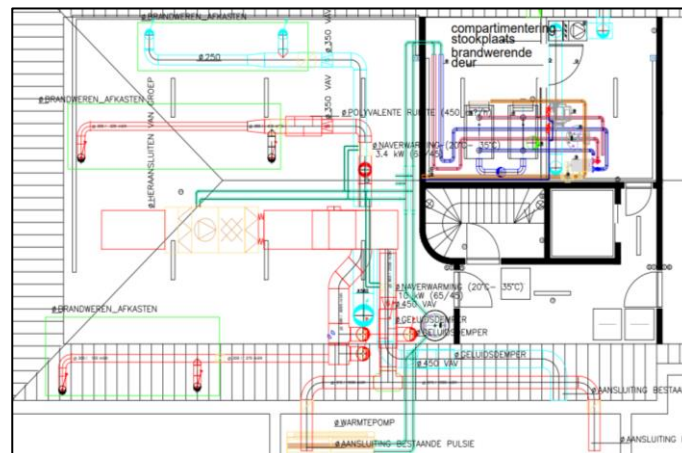
Zonnepanelen



Opbrengst	
Vandaag:	2,568 kWh
Gisteren:	12,03 kWh
Totaal:	13.614 kWh

KLIMAATPROJECT - subsidies

Project overzicht: ADMINISTRATIEF CENTRUM



In basis was reeds de voorzieningen om de stookplaats te renoveren, traditioneel door middel van condenserende ketels.

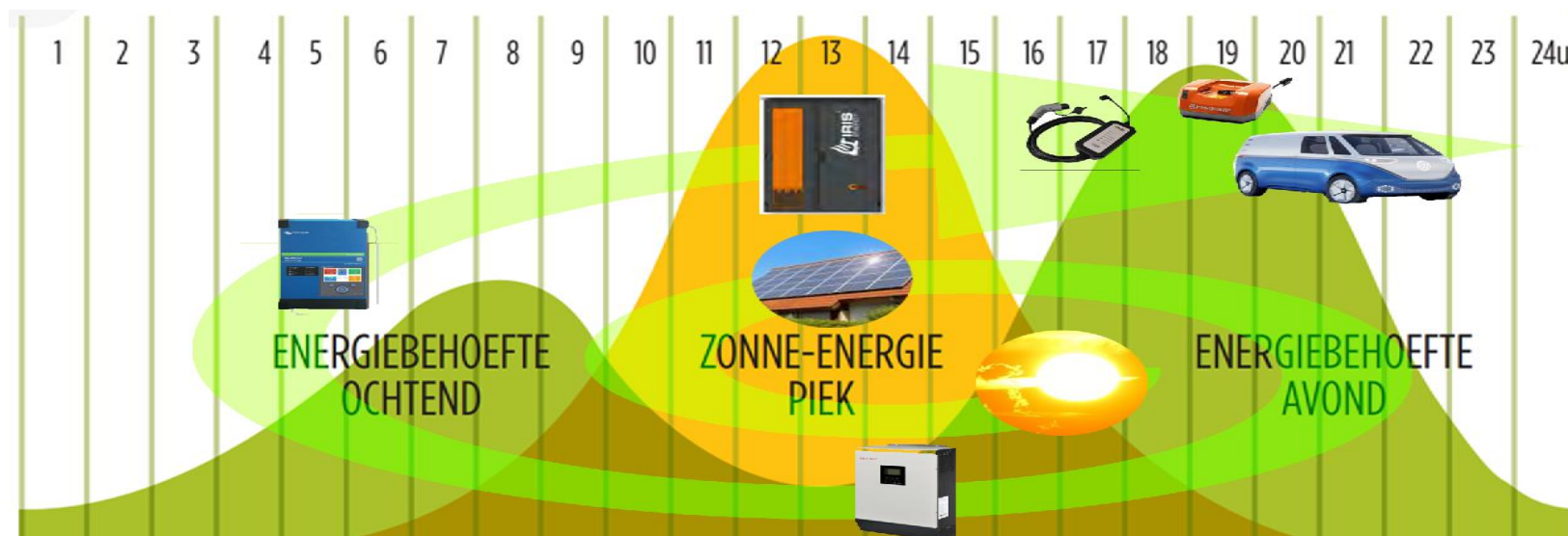
Door middel van de subsidies werd een doorgedreven renovatie mogelijk door middel van een bivalent systeem een warmtepomp in combinatie met een volledige lage temperatuur verwarming.

De status van het dossier: in uitvoering.

KLIMAATPROJECT - subsidies

Project overzicht: Leveren en plaatsen van een Offgrid – systeem in de groendienst

- In basis was reeds voorzien de aankoop van Elektrische wagens en elektrisch materiaal.
- Door middel van de provincie subsidies werd de opdracht uitgebreid naar een Offgrid systeem die het mogelijk maakt de totale werking van de groendienst CO₂ en energie neutraal uit te voeren, in het zomerseizoen.
- Status van het dossier in uitvoering/ in aanbesteding



KLIMAATPROJECT – Resultaten

Project overzicht: DE ZONNEWIJZER

Isolatie van het dak en de buitenschil

- Na meting deze winter merken we op dat de globale U waarde van het dak gehaald werd.

De globale meting van het dak heeft een temperatuurverschil van $\pm 1^{\circ}\text{C}$ bij 0°C buitentemperatuur. Na thermisch onderzoek zijn geen koude bruggen op te merken.

Leveren en plaatsen van zonnepanelen

De zonnepanelen leverende reeds een totale opbrengst na 1 jaar van 13,614kWh op of een totale reductie 6.262 kg CO₂

Relighting

De minimum lux waarden afgetoetst aan de berekeningen werden gehaald. Een concrete berekening van de CO₂ reductie is moeilijk te berekenen

KLIMAATPROJECT – SENSIBILISERING

Project overzicht: ALGEMEEN

Het klimaatproject kwam aan bod op de bewonersvergaderingen van:

- 27 maart 2018 - 28 augustus 2018 - 29 maart 2019 - 19 november 2019.

Informeren en sensibiliseren van de bezoekers van het lokaal dienstencentrum: In het 2-maandelijks blad van het lokaal dienstencentrum de Zonnewijzer wordt er een artikel voorzien in januari 2021 betreffende de realisatie van het klimaatproject.

Bekendmaking aan de inwoners van stad Gistel:

- Persnota 19 januari 2019 – zie bijlage 1.
- Persnota week 9 jaar 2020 – zie bijlage 2.
- In het infoblad van Stad Gistel wordt in februari 2021 een artikel voorzien betreffende de realisatie van het klimaat project.
- De realisatie wordt ook op facebook geplaatst.

Sensibilisering personeel – stadsfietsen intern gebruik – aanpassing fietsvergoeding woon-werk

KLIMAATPROJECT – HERINVESTERING

Project overzicht: ALGEMEEN

Indien de bijdrage een vervangingsinvestering betreft of een investering in eigen patrimonium wordt de begunstigde verzocht de opbrengst te herinvesteren in projecten gerelateerd aan klimaat.

- Het optimalisering van de dichtingen van de ramen van de assistentiewoningen werd al gerealiseerd in het 1 ste kwartaal 2020.
- In plaats van 34 zonnepanelen werden er 46 zonnepanelen geplaatst.
- Er werd een architect aangesteld om een plan op te maken om de assistentiewoningen te moderniseren met daarbij zeker het voorzien van:
 - ❖ **Nieuwe dakramen voor de 8-tal assistentiewoningen, die voorzien zijn van een dakraam.**
 - ❖ **Het aanbrengen van een dampscherm in de dakappartementen.**
- De opbrengst van de zonnepanelen zal ook aangewend worden voor de verdere vernieuwing van andere gebouwen binnen het patrimonium.

KLIMAATPROJECT – BUDGET

Initieel MJP van 2019 waren er de volgende kredieten voorzien onder REG-investeringen

Met *aanpassing MJP 2020* werden de kredieten voor REG-investeringen als volgt gewijzigd:

	2020	2021	2022	2023	2024	2025	Totaal
Uitgaven	150.000	50.000	50.000	50.000	50.000	50.000	400.000
Ontvangsten	-100.000						-100.000

	2020	2021	2022	2023	2024	2025	Totaal
Uitgaven	400.000	288.703					688.703
Ontvangsten	-200.000						-200.000

KLIMAATPROJECT – BUDGET

Project overzicht: DE ZONNEWIJZER (2018)

TOTAAL : 244.580,85 € - SUBSIDIE: 74.082€

Project overzicht: ADMINISTRATIEF CENTRUM (2019)

TOTAAL : 245.623,65 € - SUBSIDIE: 100.000€

Project overzicht: Leveren en plaatsen van een offgrid-systeem in de groendienst (2020)

TOTAAL (raming) : 160,000 € - SUBSIDIE: 100.000€